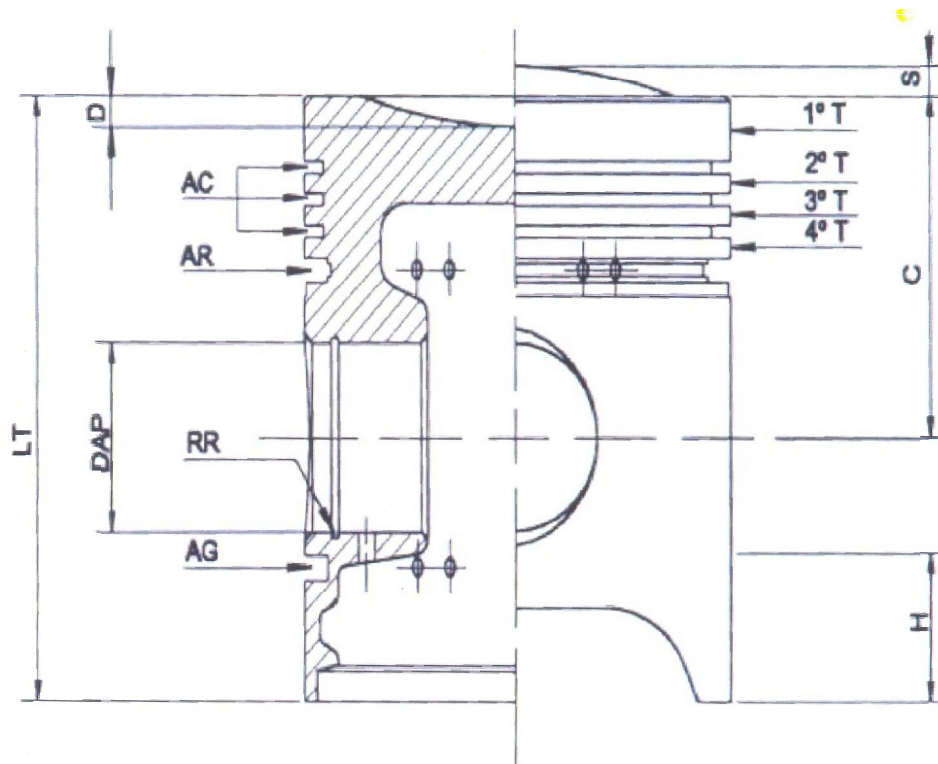


SINTERMETAL®



MEDIDAS

AC	Ranura para aro de compresión
AG	Ranura para aro guía
AR	Ranura para aro control de aceite
C	Altura de compresión
D	Depresión
DAP	Diámetro de alojamiento del perno
H	Altura de medición
LT	Largo total
RR	Ranura para anillo reten
S	Saliente
T	Tabique de ranura

DIMENSIONS

AC	Compresion ring groove
AG	Botton ring groove
AR	Oil control ring groove
C	Compresion Height
D	Recess
DAP	Pin bore diameter
H	Measuring height
LT	Total lenght
RR	Circliot groove
S	Dome
T	Ring land

DIMENSÕES

AC	Canaleta para el anel de compressão
AG	Canaleta para el anel del guía
AR	Canaleta para el anel de oleo
C	Altura de compressão
D	Profundidad da camara
DAP	Diámetro do furo para pino
H	Altura de medição
LT	Largo total do pistão
RR	Canaleta para argola
S	Saliência
T	Parede de canaleta